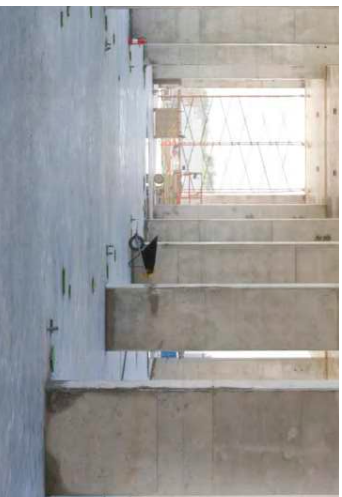


Mixokret M 740 NEW Generation

Специалист в области стяжки



Made in Germany.



Putzmeister

Mörtelmaschinen

Mixokret M 740 NEW Generation – качество превыше всего

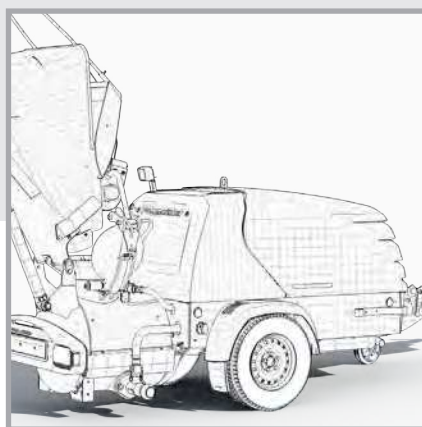
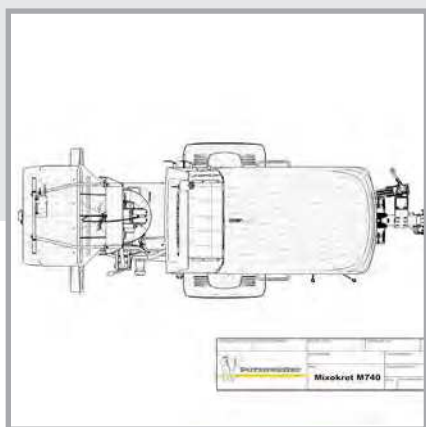
Философия «made in Germany»

Как и многие наши клиенты, фирма Putzmeister всегда делает выбор в пользу качества «made in Germany». Так, например, все основные компоненты и приводные узлы, такие как двигатель и компрессор установки Mixokret M 740 NEW Generation, разработаны и произведены в Германии.



Контроль над всеми этапами производства

Разработка, изготовление, испытание оборудования – более 200 сотрудников компании Putzmeister Mörtelmaschinen постоянно работают над решениями, позволяющими облегчить ваш труд. Однако толчок к улучшению продукции исходит именно от вас, наших клиентов, чьи ежедневные потребности на строительной площадке мы стремимся удовлетворить.



Максимальное удобство в использовании – сделано для вас



Удобный отвод отработанного воздуха

Инновационный подход к отведению отработанного воздуха, наличие дополнительного вентиляционного канала и улучшенный теплообмен ощутимо повышают удобство эксплуатации установки. Теперь оператору больше не надо постоянно находиться в зоне отвода воздуха, а во внутреннее пространство, компрессор и двигатель поступает всегда чистый и прохладный воздух.

Кратко обо всех преимуществах

- **Мощный приводной агрегат**
- **Инновационный подход к отведению отработанного воздуха и улучшенные характеристики теплоотдачи**
- **Новая панель управления с удобным интерфейсом**
- **Новая более стабильная конструкция и форма внешнего кожуха**
- **Высокое качество сборки** – высокая стоимость при продаже на вторичном рынке
- **Низкий уровень шума** – всего 83 дБ на расстоянии 1 м
- **Два года гарантии на двигатель и компрессор** – еще одно преимущество инвестирования в нашу продукцию.
- **Улучшенные сервисные характеристики** позволяют сэкономить на эксплуатационных расходах
- **Экономичность и износостойкость** благодаря присутствию функции автоматической регулировки оборотов
- **Новое надежное дистанционное радиоуправление скрепером**
- **Испытание резервуара под давлением каждому покупателю в подарок***

* Данное предложение распространяется только на оборудование, эксплуатируемое на территории Германии.

Новая удобная панель управления, обеспечивающая более высокий уровень комфорта

Все органы управления установки Mixokret M 740 расположены в поле видимости и досягаемости оператора.

Если переключатель режима подачи, кнопка аварийного выключения, а также манометр установлены снаружи, то все остальные приборы хорошо защищены и закрыты крышкой. Все важные показатели, такие, как часы наработки, настройки продолжительности перемешивания, индикатор состояния аккумулятора и уровня топлива в баке находятся всегда перед глазами оператора.



Производительность и долговечность — сделано, чтобы работать

Кожух, способный выдержать любые удары

Весь наш многолетний опыт в конструировании строительной техники для использования в экстремальных условиях был реализован в нашей новой разработке Mixokret M 740. Кожух выполнен из высокопрочного пластика, устойчивого к ударным воздействиям. Даже молоток, упавший с высоты 10 м, не сможет его повредить. Это позволяет гарантировать долгий срок службы вашей установки Mixokret M 740 и простоту обслуживания. Поверхность не позволяет закрепиться грязи и пыли и поэтому легко очищается.



Создано для настоящей жизни

Новое поколение нашего многофункционального устройства более удобно в обслуживании и ремонте, а также позволяет значительно сэкономить на эксплуатационных расходах. Простота доступа к компонентам оборудования дает возможность сократить сроки ремонта и уменьшить его стоимость. Мы предлагаем вам более высокий уровень удобства в управлении, более продолжительный срок службы и повышенную надежность всех компонентов. Следствием этого является максимальная эксплуатационная готовность.

Испытано в суровых условиях

Мы не только заявляем характеристики, но и проводим соответствующие тесты: 100000 тестовых километров для каждого нового продукта — в нашей компании это является нормой. Ведь качество имеет наивысший приоритет. Лишь та продукция, которая проходит испытание, поступает к нашим клиентам. Результат: установка Mixokret M 740, более мощная и надежная, способная справиться с самыми сложными задачами. Именно это мы понимаем под качеством «made in Germany».

Повышенная эффективность благодаря использованию скипа и скрепера

Будь то модель с гидравлическим скипом или же модель, комплектуемая скипом/скрепером, оба варианта являются оптимальными в отношении функциональности, исполнения и веса. Уже в процессе перекачивания продукта вы можете начинать заново заполнять скип вашей установки Mixokret M 740. Улучшенная конструкция радиомодуля со сменными аккумуляторами для скрепера позволяет сократить расходы на эксплуатацию, обеспечивает более высокий уровень надежности и эргономики при использовании.



Эффективность, экологичность, экономичность — инновации от Putzmeister

Наши инженеры приняли решение оснастить Mixokret M 740 экономичным двигателем, обеспечивающим четкость и равномерность при работе насоса. Для вас это означает стабильную подачу материала и минимальное биение шлангов.

Mixokret M 740 NEW Generation

Технические характеристики

	M 740 D	M 740 DB	M 740 DBS
Компрессор	4,35 м³/мин; давление отсечки оборотов 8 бар		
Приводной двигатель	3-цилиндровый дизельный двигатель Deutz, 33,5 кВт при 2500 об/мин (класс токсичности выхлопных газов III A)		
Давление подачи	8 бар	8 бар	8 бар
Дистанция / высота подачи*	180 м / 30 этажей	180 м / 30 этажей	180 м/30 storeys
Объем подачи (теор. макс.)*	3,8 м³/ч	4,6 м³/ч	5 м³/ч
Вес (полный топливный бак)	1542 кг	1740 кг	1814 кг
Высота загрузки	820 мм	400 мм	400 мм
Максимальная фракция	16 мм	16 мм	16 мм
Длина × ширина × высота	4780 × 1480 × 1520 мм	5075 × 1480 × 2431 мм	5075 × 1480 × 2431 мм
Шасси	с тормозным механизмом, допуск до 80 км/ч		
Объем бака	60 л	60 л	60 л
Особенности	базовая версия	с гидравлическим скипом	с гидравлическим скипом и скрепером

* характеристики зависят от материала и комплектации



Штатное оснащение

Проушина для подъема с использованием крана

Встроенный ящик для инструмента (40 л)

Централизованная подача смазки

Рабочий свет

Тягово-сцепное устройство для легкового транспорта

Индикация заполнения бака на дисплее*

Дополнительное оснащение

Специальная окраска кожуха в цвета RAL

Маркировка заказчика

Тягово-сцепное устройство для грузового транспорта

Переоснащение для перемещения на скорости 100 км/ч

Мойка высокого давления

Настройка длительности перемешивания

Освещение 24 В

Выпуклое дно, 2-стороннее (с торца)

Высокопрочные пластины износа (по бокам)

Опоры

Дистанционное управление скрепером, проводное

Навигационная система – GPS маячок, трекинг местоположения

* с мая 2014 является штатным оснащением



Широкий спектр фракций до 16 мм

- **Землисто-влажный раствор**
- **Песок** – установка Mixokret M 740 позволяет подавать промытый песок с максимальной фракцией 8 мм (сухой и землисто-влажный)
- **Крупнозернистый песок и гравий** – при обычной granulометрической кривой допускаются фракции крупнозернистого песка от 4 до 8 мм и гравия от 4 до 16 мм
- **Бетон** – с мелкозернистым, пенополистирольным, пемзовым заполнителем, тощий бетон, пенобетон с ячейками до 16 мм

Сервис-центры Putzmeister – всегда рядом с вами

Наше оборудование отличается высокой надежностью и может эксплуатироваться в течение очень длительного срока. Однако периодически наступает время замены какого-либо компонента. При этом необходимо обеспечить безотказность в эксплуатации Mixokret M 740. Поэтому на главном заводе в Айхтале, а также в наших сервисных мастерских всегда хранится значительный запас запчастей.

- **Сервис-центры** в более чем 150 странах мира
- **Горячая линия Putzmeister** Тел.: +7 495 775 2237
- **Фирменные запчасти** и круглосуточная служба доставки
- **12000 наименований на складе**
- **Контроль производителем в соответствии с требованиями VDMA** (проверка согласно EN ISO 9001)
- **Индивидуальное обучение и семинары** в учебном центре Putzmeister



Кратко о Mixokret M 740 NEW Generation

- **Качество «Made in Germany»**
- **Мощный приводной агрегат**
- **Инновационный подход к отведению отработанного воздуха и улучшенные характеристики теплосъема**
- **Более удобная панель управления** отвечает текущим требованиям безопасности
- **Новая более стабильная конструкция и форма внешнего кожуха**
- **Высокая стоимость при продаже на вторичном рынке**
- **Низкий уровень шума** – всего 83 дБ на расстоянии 1 м
- **Два года гарантии на двигатель и компрессор** – еще одно преимущество инвестирования в нашу продукцию
- **Улучшенные сервисные характеристики** позволяют сэкономить на эксплуатационных расходах
- **Надежность и универсальность в эксплуатации**
- **Мощный 3-цилиндровый дизельный двигатель Deutz** (класс токсичности выхлопных газов III A)
- **Новое надежное дистанционное радиоуправление скрепером**
- **Возможность выбора тягово-сцепного устройства** – для легкового или грузового (опция) транспорта, проушина для подъема с использованием крана
- **Усиленная воронка, оцинкованная по методу горячего цинкования**
- **Многочисленные варианты комплектации**
- **Испытание резервуара под давлением каждому покупателю в подарок***



Более подробная информация о Mixokret M 740 NEW Generation, о проводимых фирмой Putzmeister испытаниях, а также об организации контроля качества содержится в нашем фильме, который можно посмотреть по ссылке www.pmmortar.de/M740 или на канале Youtube фирмы Putzmeister Mörtelmaschinen www.youtube.com/PMMoertelmaschinen.



000 «Путцмайстер-Рус»

Уржумская ул., 4, стр.31, г. Москва, 129343, Россия
Тел.: +7 495 775 2237
Факс: +7 495 775 2234
putzmeister.ru
штукатурныестанции.рф



Putzmeister

Mörtelmaschinen